



Dokumentnamn Rutin Säkra förflyttningar med rullstol			Sida 1(2)
Framtagen av Medicinskt ansvarig för rehabilitering	Godkänd av	Upprättad 2023 Reviderad	Revideras 2026

## Rutin Säkra förflyttningar med rullstol

### Bakgrund

Säkerhetsutrustning som är felaktigt inställd eller som inte längre fungerar såsom bromsar och tippskydd på rullstolar kan orsaka alvarliga olyckor. Det är därför viktigt att alltid kontrollera att tippskydd och bromsar fungerar innan rullstolen används. Det är extra viktigt att kontrollera tippskydden efter att brukaren varit på promenad eller återkommer efter en resa.

Rullstolen ska alltid vara utrustad med tippskydd. Syftet med tippskydden är att förhindra att rullstolen kan välta bakåt. När förflyttning sker uppför en ramp, kulle eller över en kant ökar risken för att rullstolen välter. Tippskydden på rullstolarna kan se lite olika ut och på vissa modeller kan tippskydden vara integrerade med de tramprören som finns för att underlätta förflyttning över tex trösklar. Det är även viktigt att alltid bromsa rullstolen innan brukaren sätter eller reser sig från rullstolen.

### Ansvar

Enhetschefen ansvarar för att denna rutin är känd och efterlevs. Information kring vikten av tippskydd ska ges vid introduktion av nyanställda och på förflyttningsutbildningen.

Förskrivaren av hjälpmedlet ska alltid informera patienten och ev närvarande personal eller anhöriga kring rullstolens funktioner och säkerhetsaspekter muntligt och skriftligt. Instruktionsboken lämnas alltid till brukaren.

Samtlig personal som hanterar rullstolar ska kontrollera tippskydd och bromsar innan rullstolen används. De som har kunskap om rullstolens funktioner ska dela med sig av kunskaperna till kollegor och anhöriga vid behov. Den som saknar kunskap är skyldig att inhämta den kunskap som behövs om stolens funktioner innan rullstolen hanteras.

### Avvikelsehantering

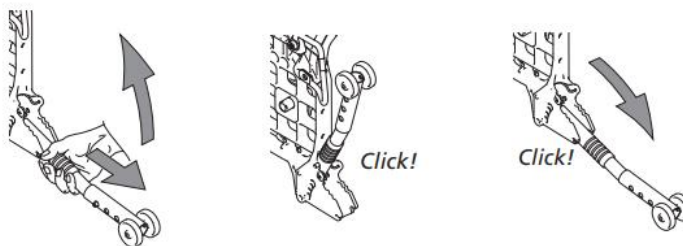
Vid händelse av att tippskydd inte hanterats korrekt av färdtjänst: Anmäl händelse via kundservice på 0771-211010 alt. via webbformulär Lämna synpunkt - Östgötatrafiken ([ostgotatrafiken.se](http://ostgotatrafiken.se))

Avvikelse ska rapporteras in i Lifecare. Är rullstolen trasig ska den hanteras enligt Riktlinjer för användning av medicintekniska produkter i hälso- och sjukvården.

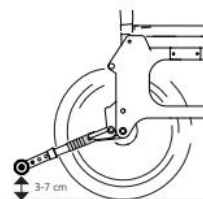
### Instruktion fälla upp och ner tippskydd

Det finns i allmänhet två typer av tippskydd.

- Tippskydden är uppfällbara.

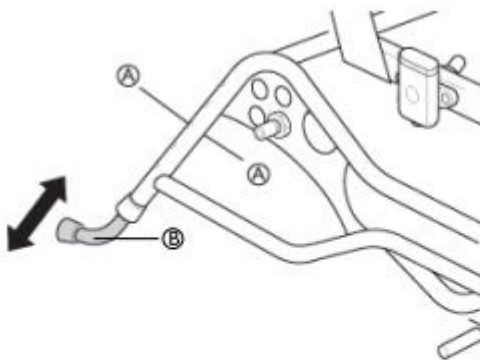


- När du fäller ner tippskyddet, se till att låstappen snäpper i ordentligt.




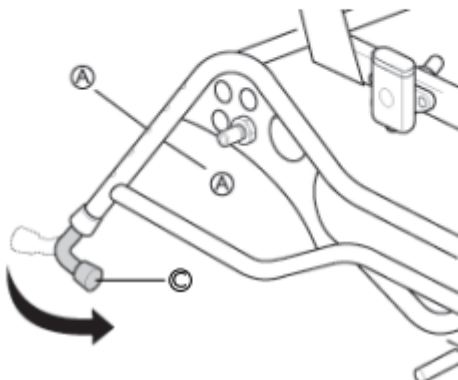
- Efter alla justeringar på stolen måste tippskyddens funktion kontrolleras. Om tippskydden måste justeras, kontakta din hjälpmedelscentral.

Tippskydden på komfortrullstolarna brukar se ut så här:





1. Aktivera aktivt läge **B** genom att trycka på den fjäderförsedda knappen **A**.
2. Hög eller sänk tippskyddet.
3. Se till att de fjäderförsedda knapparna **A** hoppar ut korrekt i det nya läget.

 Tippskyddet har fem möjliga höjdlägen. Justera höjden från golvet längst ned på tippskyddet mellan 15 mm (minimum) och 40 mm (maximum).



4. Få transportläge **C** genom att trycka på de fjäderförsedda knapparna **A** och fälla in tippskyddet under rullstolen.
5. Vrid tippskyddet till önskat läge.
6. Se till att knapparna **A** hoppar ut på plats igen.

 Glöm aldrig att aktivera tippskyddet.

 Tippskyddet fungerar också som stegrör. Det är höjjusterbart och lätt att justera.